

タダノ オールテレーンクレーン
GA - 1000N 型
仕 様 書

キャリア FAUN RTF 101 - 4
スペック番号 GA-1000N-1-90102

株式会社 タダノ

管理番号 JA - 02

GA - 1000N 型 100 t オールテレークレーン

1. 主要諸元

クレーン

クレーン容量	12.2 mブーム	100,000 kg × 2.8 m (13本掛)
	21.1 mブーム	50,000 kg × 5.0 m (7本掛)
	30.1 mブーム	30,000 kg × 6.0 m (5本掛)
	39.0 mブーム	18,500 kg × 9.0 m (4本掛)
	46.2 mブーム	12,500 kg × 12.0 m (4本掛)
	48.0 mブーム	11,200 kg × 12.0 m (4本掛)
	9.0 mジブ	6,500 kg × 75° (1本掛)
	14.0 mジブ	3,500 kg × 73° (1本掛)
	19.0 mジブ	2,500 kg × 78° (1本掛)
最大地上揚程	ブーム	48.5 m
	ジブ	67.0 m
最大作業半径	ブーム	44.0 m
	ジブ	48.0 m
ブーム長さ		12.2 m ~ 48.0 m
ブーム伸縮長さ		35.8 m
ブーム伸ばし速度		35.8 m / 110 s
ジブ長さ		9.0 m ~ 19.0 m
主巻ロープ巻上げ速度		高速: 140 m/min、低速: 70 m/min (4層)
主巻フック巻上げ速度		高速: 10.8 m/min、低速: 5.4 m/min (13本掛)
補巻ロープ巻上げ速度		高速: 140 m/min、低速: 70 m/min (4層)
補巻フック巻上げ速度		高速: 140 m/min、低速: 70 m/min (1本掛)
ブーム起伏角度		-1.7° ~ 81.5°
ブーム上げ速度		-1.7° ~ 81.5° / 55 s
旋回角度		360°連続
旋回速度		1.5 min ⁻¹ {rpm}
ワイヤロープ	主巻	径 22 mm × 長さ 263 m 非自転性ワイヤロープ
	補巻	径 22 mm × 長さ 150 m 非自転性ワイヤロープ
フック		100 t 吊 (13本掛) 50 t 吊 (7本掛) 8 t 吊 (1本掛)
ブーム形式		箱型5段油圧伸縮式 伸縮2方式切換式 伸縮方式 I ----- 2・3段目同時、4・5段目同時 伸縮方式 II ----- 2 ~ 5段目同時

ブーム伸縮装置	複動油圧シリンダ直押式 3本 ワイヤロープ式伸縮装置 1基 圧力補償付流量調整弁付
ジブ形式	ブーム横折曲格納式 3段油圧同時伸縮式 オフセット5°～60°油圧無段階傾斜式
シングルトップ 巻上装置	先端ブーム取付横折曲格納式 油圧モータ駆動遊星歯車減速式 自動ブレーキ シングルウインチ2基 圧力補償付流量調整弁付
ブーム起伏装置	複動油圧シリンダ直押式 1本 圧力補償付流量調整弁付
旋回装置	油圧モータ駆動遊星歯車減速式 スイングベアリング式 手動スイッチ式ブレーキ 旋回フリー・ロック切換式
アウトリガ	全油圧式 H型 スライドジャッキ各個操作装置付 最大張出幅 7.2m 中間張出幅 6.36m、4.9m、4.0m スライド格納式フロート
作業時最大路面荷重	80 t
動力取出方式	上部専用エンジン 名称 三菱 6D16-TE1 形式 水冷4サイクル 直列6気筒 直接噴射式ディーゼルエンジン 総排気量 7.54 L 最高出力 126 kW{171 PS} / 1,830 min ⁻¹ 最大トルク 687 N・m{70.0 kgf・m} / 1,600 min ⁻¹
油圧ポンプ 作動油タンク容量	高圧可変 ^レ ストポンプ 2連 + 高圧 ^レ ポンプ 2連 1010 L

安 全 装 置

過負荷防止装置（AML）
作業範囲制限機能付
フック移動量表示機能付
アウトリガ張出幅自動検出装置（個別検出式）
ウエイト組合せ自動検出装置
旋回範囲制御装置
旋回自動停止機能付
ブーム起伏緩停止機能付
巻過防止装置
捨巻確保装置
水準器
玉掛けロープはずれ止め
乱巻防止装置
ウインチドラムロック装置
旋回ロック装置
油圧安全弁
伸縮シリンダ油圧ロック装置
起伏シリンダ油圧ロック装置
ジャッキシリンダ油圧ロック装置

付 属 装 置

カウンタウエイト脱着装置
ジブ張出装置
ブーム起伏微速モード設定装置
旋回微速モード設定装置
旋回体脱着装置（脱着リング）
AML外部表示灯
オイルクーラ
クレーンキャブエアコン
FM付ラジオ
ホット&クールボックス
ランチテーブル
ドラム視認モニター
旋回音声警報装置

オ プ シ ョ ン

TVチューナー
旋回体脱着装置（脱着リフター）
拡声器

キャリヤ				
メーカ名				FAUN GmbH
キャリヤ型式				RTF 101 - 4
エンジン	型式			OM501LA (ベンツ製)
				水冷4サイクルV型6気筒直接噴射式
				インタークーラ付ターボ ディーゼルエンジン
	総排気量			11.946 L
	最高出力			315 kW{428 PS} / 1,800 rpm
	最大トルク			2,000 N·m{204 kgf·m} / 1,080 rpm
変速機	形式			フルオートマチック
				前進6段、後退1段
				副変速機付
クラッチ	形式			トルクコンバータ付
				自動ロックアップ機構付
駆動方式				8 × 6
車軸形式 (全軸)				全浮動式
懸架方式 (全軸)				ハイドロニューマチックサスペンション
				サスペンションストローク +151 mm
				-125 mm
ステアリング	形式			左ハンドル
				全油圧式パワーステアリング
				2系統式
				非常用パワーステアリング
	モード			ノーマル (前4輪)
				クランプ (8輪)
				クラブ (8輪)
				リヤステ (後4輪)
ブレーキ	主ブレーキ			空気式全輪制動
				2系統式
	駐車ブレーキ			2・3・4軸 (6輪) 制動 スプリング式
	非常ブレーキ			駐車ブレーキと兼用
	補助ブレーキ			電気式リターダ
バッテリー				12V - 170Ah × 2個 (24V)
燃料タンク	容量			400 L
乗車定員				2人
タイヤ				445/95R25 177E ROAD (全輪)
ホイール				11.00 - 25 (全輪)
付属装置				カーエアコン
				F M付ラジオ
				マッドガード
				集中給油装置
				仮眠用ベッド
				バックモニタカメラ

走行時寸法（台車のみ）

全	長	10,815 mm
全	幅	2,780 mm
全	高	3,075 mm
軸	距	1,690 mm + 2,305 mm + 1,700 mm = 5,695 mm
輪	距	2,310 mm

重 量（台車のみ）

車 両 総 重 量		24,630 kg（人員2名）
	前 軸 重	13,180 kg
	後 軸 重	11,450 kg

走行性能

最 高 速 度		63 km/h
登 坂 能 力	（tan ）	1.13
最 小 回 転 半 径	4 輪ステアリング	11.2m
	8 輪ステアリング	7.0m

- （注意）1．本機は、公道を走行する場合には、旋回体を別送し、台車のみで走行しなければなりません。
- 2．道路法による基本通行条件のA条件適合車です。

2. 定格総荷重表

[ブーム]

A 性能 { カウンタウエイト 21 t
アウトリガ張出幅 7.2 m }

単位：t

ブーム長さ 作業半径(m)	12.2m	21.1m		30.1m		39.0m		46.2m	48.0m
2.8	100.0	50.0	19.5						
3.0	95.6	50.0	19.5						
3.5	86.6	50.0	19.5						
4.0	75.5	50.0	19.5						
4.5	66.7	50.0	19.5	30.0	19.5				
5.0	59.6	50.0	19.5	30.0	19.5				
6.0	48.7	48.9	19.5	30.0	19.5				
7.0	40.7	41.0	19.5	28.9	19.5	18.5	17.3		
8.0	34.7	34.9	19.5	25.9	19.5	18.5	17.3		
9.0	30.0	30.2	19.5	23.3	19.5	18.5	17.3	12.5	11.2
10.0		26.4	19.5	21.1	19.5	18.2	16.2	12.5	11.2
12.0		20.6	19.5	17.7	18.2	15.3	14.1	12.5	11.2
14.0		15.5	17.0	15.0	16.6	13.0	12.4	11.3	10.7
16.0		12.0	13.4	12.0	13.9	11.2	11.1	9.9	9.5
18.0		9.5	10.8	9.4	11.3	9.7	9.8	8.7	8.4
20.0				7.5	9.3	8.5	8.8	7.8	7.4
22.0				6.0	7.7	7.2	7.8	7.0	6.7
24.0				4.7	6.4	5.9	6.6	6.2	6.0
26.0				3.7	5.4	4.9	5.5	5.4	5.4
28.0						4.0	4.6	4.6	4.7
30.0						3.3	3.9	3.8	3.9
32.0						2.7	3.3	3.2	3.3
34.0						2.1	2.7	2.6	2.7
36.0						1.7	2.3	2.2	2.3
38.0								1.8	1.8
40.0								1.4	1.5
42.0								1.1	1.2
44.0									1.0
(°)	0~81.5	0~81.5	0~81.5	0~81.5	0~81.5	0~81.5	0~81.5	0~81.5	11~81.5
各ブーム段の伸長状態(%)									
伸縮方式	/								/
2段目ブーム	0	50	25	100	50	100	75	100	100
3段目ブーム	0	50	25	100	50	100	75	100	100
4段目ブーム	0	0	25	0	50	50	75	90	100
5段目ブーム	0	0	25	0	50	50	75	90	100

[ブーム]

B 性能 [カウンタウエイト 16 t
アウトリガ張出幅 7.2 m]

単位：t

ブーム長さ 作業半径(m)	12.2m	21.1m	30.1m	39.0m	46.2m	48.0m			
2.8	100.0	50.0	19.5						
3.0	95.6	50.0	19.5						
3.5	83.0	50.0	19.5						
4.0	72.3	50.0	19.5						
4.5	63.8	50.0	19.5	30.0	19.5				
5.0	56.9	50.0	19.5	30.0	19.5				
6.0	46.4	46.7	19.5	30.0	19.5				
7.0	38.8	39.0	19.5	28.9	19.5	18.5	17.3		
8.0	33.1	33.3	19.5	25.9	19.5	18.5	17.3		
9.0	28.5	28.7	19.5	23.3	19.5	18.5	17.3	12.5	11.2
10.0		25.1	19.5	21.1	19.5	18.2	16.2	12.5	11.2
12.0		17.9	19.5	17.7	18.2	15.3	14.1	12.5	11.2
14.0		13.3	14.7	13.2	15.2	13.0	12.4	11.3	10.7
16.0		10.1	11.5	10.1	12.0	11.2	11.1	9.9	9.5
18.0		7.8	9.2	7.8	9.6	9.1	9.8	8.7	8.4
20.0				6.0	7.8	7.3	8.0	7.8	7.4
22.0				4.6	6.4	5.9	6.5	6.5	6.6
24.0				3.5	5.2	4.7	5.4	5.3	5.4
26.0				2.7	4.3	3.8	4.4	4.4	4.5
28.0						3.0	3.7	3.6	3.7
30.0						2.4	3.0	2.9	3.0
32.0						1.8	2.4	2.3	2.4
34.0						1.3	2.0	1.8	1.9
36.0						1.0	1.6	1.4	1.5
38.0								1.0	1.1
(°)	0~81.5	0~81.5	0~81.5	0~81.5	0~81.5	2~81.5	0~81.5	28~81.5	31~81.5
各ブーム段の伸長状態(%)									
伸縮方式	/								/
2段目ブーム	0	50	25	100	50	100	75	100	100
3段目ブーム	0	50	25	100	50	100	75	100	100
4段目ブーム	0	0	25	0	50	50	75	90	100
5段目ブーム	0	0	25	0	50	50	75	90	100

[ブーム]

C 性能 [カウンタウエイト 21t
アウトリガ張出幅 6.36m]

単位：t

ブーム長さ 作業半径(m)	12.2m	21.1m	30.1m	39.0m	46.2m	48.0m			
2.8	85.0	50.0	19.5						
3.0	81.5	50.0	19.5						
3.5	73.7	50.0	19.5						
4.0	67.1	50.0	19.5						
4.5	61.4	50.0	19.5	30.0	19.5				
5.0	56.5	50.0	19.5	30.0	19.5				
6.0	48.3	48.5	19.5	30.0	19.5				
7.0	40.7	41.0	19.5	28.9	19.5	18.5	17.3		
8.0	34.7	34.9	19.5	25.9	19.5	18.5	17.3		
9.0	30.0	30.2	19.5	23.3	19.5	18.5	17.3	12.5	11.2
10.0		26.4	19.5	21.1	19.5	18.2	16.2	12.5	11.2
12.0		20.4	19.5	17.7	18.2	15.3	14.1	12.5	11.2
14.0		15.4	16.8	15.0	16.6	13.0	12.4	11.3	10.7
16.0		11.9	13.3	11.8	13.7	11.2	11.1	9.9	9.5
18.0		9.4	10.7	9.3	11.1	9.7	9.8	8.7	8.4
20.0				7.3	9.1	8.5	8.8	7.8	7.4
22.0				5.6	7.6	7.1	7.7	7.0	6.7
24.0				4.3	6.3	5.8	6.5	6.2	6.0
26.0				3.2	5.3	4.6	5.4	5.3	5.4
28.0						3.7	4.4	4.4	4.5
30.0						2.8	3.6	3.5	3.7
32.0						2.2	2.9	2.8	3.0
34.0						1.6	2.3	2.2	2.3
36.0						1.1	1.8	1.7	1.8
38.0								1.2	1.3
40.0									0.9
(°)	0~81.5	0~81.5	0~81.5	0~81.5	0~81.5	0~81.5	0~81.5	27~81.5	28~81.5
各ブーム段の伸長状態(%)									
伸縮方式	/								/
2段目ブーム	0	50	25	100	50	100	75	100	100
3段目ブーム	0	50	25	100	50	100	75	100	100
4段目ブーム	0	0	25	0	50	50	75	90	100
5段目ブーム	0	0	25	0	50	50	75	90	100

[ブーム]

D 性能 [カウンタウエイト 16 t
アウトリガ張出幅 6.36 m]

単位：t

ブーム長さ 作業半径(m)	12.2m	21.1m	30.1m	39.0m	46.2m	48.0m			
2.8	84.3	50.0	19.5						
3.0	80.8	50.0	19.5						
3.5	73.0	50.0	19.5						
4.0	66.4	50.0	19.5						
4.5	60.7	50.0	19.5	30.0	19.5				
5.0	55.7	50.0	19.5	30.0	19.5				
6.0	46.4	46.7	19.5	30.0	19.5				
7.0	38.8	39.0	19.5	28.9	19.5	18.5	17.3		
8.0	33.1	33.3	19.5	25.9	19.5	18.5	17.3		
9.0	28.5	28.7	19.5	23.3	19.5	18.5	17.3	12.5	11.2
10.0		24.9	19.5	21.1	19.5	18.2	16.2	12.5	11.2
12.0		17.6	19.2	17.6	18.2	15.3	14.1	12.5	11.2
14.0		13.1	14.6	13.1	15.1	13.0	12.4	11.3	10.7
16.0		10.0	11.4	9.9	11.8	11.2	11.1	9.9	9.5
18.0		7.7	9.0	7.6	9.5	9.0	9.6	8.7	8.4
20.0				5.7	7.7	7.2	7.8	7.8	7.4
22.0				4.2	6.3	5.7	6.4	6.4	6.5
24.0				3.0	5.1	4.5	5.3	5.2	5.3
26.0				2.0	4.1	3.4	4.2	4.1	4.3
28.0						2.6	3.4	3.3	3.4
30.0						1.8	2.6	2.5	2.7
32.0						1.2	2.0	1.9	2.0
34.0							1.4	1.3	1.5
36.0							1.0		1.0
(°)	0~81.5	0~81.5	0~81.5	0~81.5	0~81.5	25~81.5	2~81.5	38~81.5	38~81.5
各ブーム段の伸長状態 (%)									
伸縮方式	/								/
2段目ブーム	0	50	25	100	50	100	75	100	100
3段目ブーム	0	50	25	100	50	100	75	100	100
4段目ブーム	0	0	25	0	50	50	75	90	100
5段目ブーム	0	0	25	0	50	50	75	90	100

[ブーム]

E 性能 [カウンタウエイト 9 t
アウトリガ張出幅 7.2 m]

[カウンタウエイト 21 t
アウトリガ張出幅 4.9 m]

単位：t

ブーム長さ 作業半径(m)	12.2m	21.1m	30.1m	39.0m	46.2m	48.0m				
2.8	79.2	50.0	19.5							
3.0	75.6	50.0	19.5							
3.5	67.8	50.0	19.5							
4.0	61.3	50.0	19.5							
4.5	55.7	50.0	19.5	30.0	19.5					
5.0	50.9	50.0	19.5	30.0	19.5					
6.0	43.1	43.3	19.5	30.0	19.5					
7.0	36.0	36.2	19.5	28.9	19.5	18.5	17.3			
8.0	29.8	30.0	19.5	25.9	19.5	18.5	17.3			
9.0	24.1	24.3	19.5	23.3	19.5	18.5	17.3	12.5	11.2	
10.0		19.8	19.5	19.8	19.5	18.2	16.2	12.5	11.2	
12.0		13.7	15.3	13.7	15.9	15.3	14.1	12.5	11.2	
14.0		9.9	11.4	9.9	11.9	11.3	12.1	11.3	10.7	
16.0		7.3	8.7	7.2	9.1	8.6	9.3	9.2	9.4	
18.0		5.4	6.7	5.3	7.1	6.6	7.3	7.2	7.4	
20.0				3.9	5.6	5.1	5.8	5.7	5.8	
22.0				2.7	4.4	4.0	4.6	4.5	4.6	
24.0				1.8	3.5	3.0	3.6	3.6	3.7	
26.0				1.0	2.7	2.2	2.8	2.8	2.9	
28.0						1.6	2.2	2.1	2.2	
30.0						1.0	1.6	1.6	1.7	
32.0							1.2	1.1	1.2	
(°)	0~81.5	0~81.5	0~81.5	12~81.5	0~81.5	34~81.5	22~81.5	42~81.5	44~81.5	
各ブーム段の伸長状態 (%)										
伸縮方式	/									/
2段目ブーム	0	50	25	100	50	100	75	100	100	
3段目ブーム	0	50	25	100	50	100	75	100	100	
4段目ブーム	0	0	25	0	50	50	75	90	100	
5段目ブーム	0	0	25	0	50	50	75	90	100	

[ブーム]

F 性能	[カウンタウエイト 9 t アウトリガ張出幅 6.36 m]
	[カウンタウエイト 16 t アウトリガ張出幅 4.9 m]
	[カウンタウエイト 21 t アウトリガ張出幅 4.0 m]

単位：t

ブーム長さ 作業半径(m)	12.2m	21.1m		30.1m		39.0m		46.2m	48.0m
2.8	74.4	50.0	19.5						
3.0	70.8	50.0	19.5						
3.5	63.1	50.0	19.5						
4.0	56.6	50.0	19.5						
4.5	51.2	50.0	19.5	30.0	19.5				
5.0	46.6	46.8	19.5	30.0	19.5				
6.0	38.4	38.7	19.5	30.0	19.5				
7.0	29.3	29.6	19.5	28.9	19.5	18.5	17.3		
8.0	23.2	23.4	19.5	23.4	19.5	18.5	17.3		
9.0	18.9	19.1	19.5	19.1	19.5	18.5	17.3	12.5	11.2
10.0		15.8	17.3	15.8	17.8	17.2	16.2	12.5	11.2
12.0		11.2	12.6	11.2	13.1	12.6	13.3	12.5	11.2
14.0		8.2	9.5	8.2	10.0	9.5	10.1	10.1	10.2
16.0		5.9	7.3	5.8	7.7	7.3	7.9	7.8	7.9
18.0		4.1	5.6	4.0	6.1	5.5	6.2	6.2	6.3
20.0				2.6	4.7	4.1	4.9	4.8	4.9
22.0				1.5	3.5	2.9	3.7	3.6	3.8
24.0					2.6	2.0	2.7	2.7	2.8
26.0					1.8	1.2	2.0	1.9	2.0
28.0							1.3	1.2	1.3
(°)	0~81.5 *0~70	0~81.5 *0~80	0~81.5 *0~80	34~81.5	0~81.5	45~81.5	37~81.5	51~81.5	53~81.5
各ブーム段の伸長状態 (%)									
伸縮方式	/								/
2段目ブーム	0	50	25	100	50	100	75	100	100
3段目ブーム	0	50	25	100	50	100	75	100	100
4段目ブーム	0	0	25	0	50	50	75	90	100
5段目ブーム	0	0	25	0	50	50	75	90	100

注) *印は、カウンタウエイト 21 t、アウトリガ張出幅 4.0 m の場合を示す。

[ブーム]

G 性能	[カウンタウエイト	16 t
	[アウトリガ張出幅	4.0 m
	[カウンタウエイト	0 t
	[アウトリガ張出幅	7.2 m
[カウンタウエイト	9 t	
[アウトリガ張出幅	4.9 m	
[カウンタウエイト	0 t	
[アウトリガ張出幅	6.36 m	

単位：t

ブーム長さ 作業半径(m)	12.2m	21.1m	30.1m	39.0m	46.2m	48.0m			
2.8	72.8	50.0	19.5						
3.0	69.2	50.0	19.5						
3.5	61.6	50.0	19.5						
4.0	55.2	50.0	19.5						
4.5	49.9	50.0	19.5	30.0	19.5				
5.0	45.3	45.5	19.5	30.0	19.5				
6.0	33.4	33.7	19.5	30.0	19.5				
7.0	25.3	25.6	19.5	25.6	19.5	18.5	17.3		
8.0	19.9	20.1	19.5	20.1	19.5	18.5	17.3		
9.0	15.9	16.1	17.8	16.1	18.3	17.7	17.3	12.5	11.2
10.0		13.0	14.6	13.0	15.1	14.6	15.4	12.5	11.2
12.0		8.5	10.1	8.5	10.6	10.0	10.8	10.8	10.9
14.0		5.6	7.1	5.5	7.6	7.1	7.8	7.7	7.9
16.0		3.3	5.0	3.3	5.5	5.0	5.7	5.7	5.8
18.0		1.7	3.4	1.7	3.9	3.3	4.2	4.1	4.2
20.0					2.6		2.9	2.8	2.9
22.0					1.6		1.8		
(°)	0~81.5 *0~75	0~81.5	0~81.5	49~81.5	29~81.5	60~81.5	52~81.5	62~81.5	63~81.5
各ブーム段の伸長状態(%)									
伸縮方式									
2段目ブーム	0	50	25	100	50	100	75	100	100
3段目ブーム	0	50	25	100	50	100	75	100	100
4段目ブーム	0	0	25	0	50	50	75	90	100
5段目ブーム	0	0	25	0	50	50	75	90	100

注) *印は、カウンタウエイト16t、アウトリガ張出幅4.0mの場合を示す。

H 性能

〔カウンタウエイト 9 t〕
〔アウトリガ張出幅 4.0 m〕

〔カウンタウエイト 0 t〕
〔アウトリガ張出幅 4.9 m〕

〔カウンタウエイト 0 t〕
〔アウトリガ張出幅 4.0 m〕

I 性能

〔カウンタウエイト 0 t〕
〔アウトリガ張出幅 2.53 m〕

単位：t

ブーム長さ 作業半径(m)	単位：t		
	12.2m	21.1m	
2.8	25.0	25.0	19.5
3.0	25.0	25.0	19.5
3.5	25.0	25.0	19.5
4.0	25.0	25.0	19.5
4.5	25.0	25.0	19.5
5.0	25.0	25.0	19.5
6.0	17.0	17.3	19.3
7.0	12.1	12.4	14.2
8.0	8.9	9.2	10.8
9.0	6.6	6.8	8.4
10.0		5.0	6.6
12.0		2.3	4.0
14.0			2.1
(°)	0~81.5	47~81.5	32~81.5
各ブーム段の伸長状態(%)			
伸縮方式	/		
2段目ブーム	0	50	25
3段目ブーム	0	50	25
4段目ブーム	0	0	25
5段目ブーム	0	0	25

単位：t

ブーム長さ 作業半径(m)	12.2m
	2.8
3.0	8.5
3.5	8.5
4.0	8.5
4.5	8.5
5.0	8.5
6.0	8.0
7.0	5.3
8.0	3.2
9.0	1.6
(°)	0~75
各ブーム段の伸長状態(%)	
伸縮方式	/
2段目ブーム	0
3段目ブーム	0
4段目ブーム	0
5段目ブーム	0

[ジ ブ] A 性能 (カウンタウエイト 21t、アウトリガ張出幅 7.2m)

単位: t

ジブ長さ ワザット	46.2mブーム+9.0mジブ								46.2mブーム+14.0mジブ								46.2mブーム+19.0mジブ									
	5°		25°		45°		60°		5°		25°		45°		60°		5°		25°		45°		60°			
ブーム角度(°)	作業半径 (m)	定格 総荷重	作業半径 (m)	定格 総荷重	作業半径 (m)	定格 総荷重	作業半径 (m)	定格 総荷重	作業半径 (m)	定格 総荷重	作業半径 (m)	定格 総荷重	作業半径 (m)	定格 総荷重	作業半径 (m)	定格 総荷重	作業半径 (m)	定格 総荷重	作業半径 (m)	定格 総荷重	作業半径 (m)	定格 総荷重	作業半径 (m)	定格 総荷重		
81.5	7.6	6.50	10.2	5.65	12.0	4.70	12.7	4.40	8.8	3.50	13.1	2.90	15.9	2.15	17.2	1.90	10.2	2.50	15.8	1.30	19.9	0.90	21.8	0.80		
80	9.9	6.50	12.3	5.65	13.9	4.70	14.6	4.40	11.2	3.50	15.3	2.90	18.0	2.15	19.1	1.90	12.8	2.50	18.2	1.30	22.0	0.90	23.7	0.80		
79	10.9	6.50	13.4	5.65	14.9	4.70	15.6	4.40	12.3	3.50	16.4	2.90	19.0	2.15	20.1	1.90	14.1	2.50	19.3	1.30	23.1	0.90	24.7	0.80		
78	12.0	6.50	14.4	5.65	15.9	4.70	16.5	4.40	13.5	3.50	17.5	2.90	20.0	2.15	21.0	1.90	15.4	2.50	20.5	1.30	24.1	0.90	25.6	0.80		
75	15.3	6.50	17.3	4.95	18.6	4.20	19.1	4.00	17.0	3.50	20.7	2.75	22.9	2.05	23.7	1.85	19.0	2.30	23.8	1.20	27.2	0.90	28.4	0.80		
73	17.2	5.90	19.2	4.55	20.4	3.95	20.8	3.80	19.2	3.50	22.7	2.65	24.8	2.00	25.5	1.85	21.3	2.10	26.0	1.15	29.1	0.85	30.2	0.75		
70	20.1	5.10	21.9	4.05	23.0	3.60	23.3	3.50	22.4	3.20	25.7	2.50	27.5	1.95	28.1	1.85	24.7	1.85	29.1	1.10	32.0	0.85	32.7	0.75		
68	21.9	4.60	23.7	3.80	24.7	3.40	24.9	3.30	24.4	2.95	27.6	2.40	29.3	1.90	29.7	1.80	26.9	1.70	31.2	1.05	33.8	0.80	34.4	0.75		
65	24.5	3.95	26.2	3.40	27.1	3.10	27.3	3.10	27.4	2.70	30.4	2.25	31.9	1.90	32.1	1.80	30.1	1.55	34.1	1.00	36.4	0.80	36.8	0.75		
63	26.2	3.55	27.9	3.15	28.7	2.95	28.8	2.95	29.3	2.55	32.2	2.20	33.5	1.85	33.6	1.80	32.2	1.45	36.0	0.95	38.1	0.80	38.3	0.75		
60	28.7	3.00	30.3	2.80	31.0	2.65				32.1	2.35	34.7	2.00	35.9	1.80			35.3	1.35	38.8	0.90	40.5	0.75			
58	30.3	2.70	31.8	2.50	32.4	2.45				33.9	2.20	36.4	1.90	37.4	1.75			37.2	1.25	40.6	0.90	42.1	0.75			
55	32.6	2.30	34.0	2.15	34.5	2.10				36.4	1.90	38.7	1.70	39.5	1.65			40.0	1.15	43.1	0.85	44.3	0.75			
53	34.0	1.90	35.3	1.80	35.7	1.75				38.0	1.60	40.1	1.50	40.8	1.45			41.8	1.10	44.7	0.85	45.6	0.75			
50	36.0	1.25	37.2	1.20	37.5	1.20				40.1	1.05	42.1	1.00	42.6	0.95			44.3	0.95	47.0	0.80	47.6	0.75			
48	37.3	0.90	38.4	0.85	38.7	0.85				41.4	0.75	43.3	0.70	43.7	0.65			45.7	0.65							
(°)	47~81.5		47~81.5		47~81.5		62~81.5		47~81.5		47~81.5		47~81.5		62~81.5		47~81.5		49~81.5		49~81.5		62~81.5			

単位: t

ジブ長さ ワザット	48.0mブーム+9.0mジブ								48.0mブーム+14.0mジブ								48.0mブーム+19.0mジブ									
	5°		25°		45°		60°		5°		25°		45°		60°		5°		25°		45°		60°			
ブーム角度(°)	作業半径 (m)	定格 総荷重	作業半径 (m)	定格 総荷重	作業半径 (m)	定格 総荷重	作業半径 (m)	定格 総荷重	作業半径 (m)	定格 総荷重	作業半径 (m)	定格 総荷重	作業半径 (m)	定格 総荷重	作業半径 (m)	定格 総荷重	作業半径 (m)	定格 総荷重	作業半径 (m)	定格 総荷重	作業半径 (m)	定格 総荷重	作業半径 (m)	定格 総荷重		
81.5	7.9	5.20	10.6	5.00	12.3	4.10	13.0	3.80	9.2	3.50	13.5	2.90	16.4	2.15	17.7	1.90	10.6	2.20	16.3	1.30	20.3	0.90	22.2	0.80		
80	10.1	5.20	12.8	5.00	14.3	4.10	15.0	3.80	11.7	3.50	15.9	2.90	18.5	2.15	19.6	1.90	13.2	2.20	18.7	1.30	22.5	0.90	24.2	0.80		
79	11.3	5.20	13.8	5.00	15.4	4.10	16.0	3.80	12.9	3.50	17.0	2.90	19.6	2.15	20.6	1.90	14.5	2.20	19.9	1.30	23.6	0.90	25.2	0.80		
78	12.4	5.20	14.9	4.95	16.4	4.05	16.9	3.80	14.1	3.50	18.2	2.90	20.6	2.15	21.6	1.90	15.9	2.20	21.1	1.30	24.7	0.90	26.2	0.80		
75	15.7	5.20	17.8	4.20	19.2	3.55	19.6	3.35	17.8	3.50	21.4	2.70	23.6	2.05	24.4	1.85	19.7	2.20	24.5	1.20	27.8	0.85	29.1	0.80		
73	17.8	4.90	19.8	3.80	21.0	3.25	21.4	3.10	20.1	3.50	23.5	2.55	25.6	2.00	26.3	1.85	22.1	2.00	26.8	1.15	29.9	0.85	30.9	0.75		
70	20.7	4.10	22.6	3.30	23.7	2.90	24.0	2.80	23.3	2.95	26.5	2.20	28.4	1.85	28.9	1.75	25.7	1.80	30.0	1.05	32.8	0.80	33.6	0.75		
68	22.6	3.65	24.4	3.00	25.4	2.65	25.7	2.60	25.3	2.65	28.4	2.00	30.2	1.70	30.6	1.65	27.9	1.65	32.2	1.05	34.7	0.80	35.3	0.75		
65	25.4	3.15	27.0	2.60	27.9	2.35	28.1	2.35	28.3	2.25	31.2	1.75	32.8	1.55	33.0	1.50	31.2	1.50	35.2	0.95	37.5	0.80	37.8	0.75		
63	27.1	2.85	28.8	2.40	29.6	2.20	29.6	2.20	30.2	2.05	33.0	1.60	34.4	1.40	34.5	1.40	33.4	1.40	37.2	0.95	39.2	0.75	39.4	0.75		
60	29.7	2.45	31.2	2.10	31.9	1.95				33.1	1.75	35.6	1.40	36.9	1.30			36.5	1.30	40.0	0.90	41.7	0.75			
58	31.4	2.25	32.9	1.95	33.5	1.85				34.9	1.60	37.3	1.30	38.4	1.20			38.5	1.20	41.8	0.85	43.3	0.75			
55	33.8	1.90	35.2	1.75	35.6	1.65				37.5	1.40	39.7	1.15	40.6	1.10			41.3	1.05	44.4	0.80	45.6	0.75			
53	35.3	1.55	36.6	1.55	37.0	1.50				39.2	1.25	41.3	1.05	42.0	1.00			43.1	0.95	46.0	0.75	47.0	0.70			
50	37.4	0.95	38.6	0.95	38.9	0.95				41.4	0.80	43.4	0.75	43.9	0.70			45.6	0.70	48.3	0.60					
48	38.7	0.60	39.8	0.60	40.0	0.60																				
(°)	47~81.5		47~81.5		47~81.5		62~81.5		49~81.5		49~81.5		49~81.5		62~81.5		49~81.5		49~81.5		52~81.5		62~81.5			

[ジ ブ] B 性能 (カウンタウエイト 16 t、アウトリガ張出幅 7.2 m)

単位：t

ジブ長さ ワレット	46.2mブーム + 9.0mジブ								46.2mブーム + 14.0mジブ								46.2mブーム + 19.0mジブ							
	5°		25°		45°		60°		5°		25°		45°		60°		5°		25°		45°		60°	
ブーム角度(°)	作業半径 (m)	定格 総荷重	作業半径 (m)	定格 総荷重	作業半径 (m)	定格 総荷重	作業半径 (m)	定格 総荷重	作業半径 (m)	定格 総荷重	作業半径 (m)	定格 総荷重	作業半径 (m)	定格 総荷重	作業半径 (m)	定格 総荷重	作業半径 (m)	定格 総荷重	作業半径 (m)	定格 総荷重	作業半径 (m)	定格 総荷重	作業半径 (m)	定格 総荷重
81.5	7.6	6.50	10.2	5.65	12.0	4.70	12.7	4.40	8.8	3.50	13.1	2.90	15.9	2.15	17.2	1.90	10.2	2.50	15.8	1.30	19.9	0.90	21.8	0.80
80	9.9	6.50	12.3	5.65	13.9	4.70	14.6	4.40	11.2	3.50	15.3	2.90	18.0	2.15	19.1	1.90	12.8	2.50	18.2	1.30	22.0	0.90	23.7	0.80
79	10.9	6.50	13.4	5.65	14.9	4.70	15.6	4.40	12.3	3.50	16.4	2.90	19.0	2.15	20.1	1.90	14.1	2.50	19.3	1.30	23.1	0.90	24.7	0.80
78	12.0	6.50	14.4	5.65	15.9	4.70	16.5	4.40	13.5	3.50	17.5	2.90	20.0	2.15	21.0	1.90	15.4	2.50	20.5	1.30	24.1	0.90	25.6	0.80
75	15.3	6.50	17.3	4.95	18.6	4.20	19.1	4.00	17.0	3.50	20.7	2.75	22.9	2.05	23.7	1.85	19.0	2.30	23.8	1.20	27.2	0.90	28.4	0.80
73	17.2	5.90	19.2	4.55	20.4	3.95	20.8	3.80	19.2	3.50	22.7	2.65	24.8	2.00	25.5	1.85	21.3	2.10	26.0	1.15	29.1	0.85	30.2	0.75
70	20.1	5.10	21.9	4.05	23.0	3.60	23.3	3.50	22.4	3.20	25.7	2.50	27.5	1.95	28.1	1.85	24.7	1.85	29.1	1.10	32.0	0.85	32.7	0.75
68	21.9	4.60	23.7	3.80	24.7	3.40	24.9	3.30	24.4	2.95	27.6	2.40	29.3	1.90	29.7	1.80	26.9	1.70	31.2	1.05	33.8	0.80	34.4	0.75
65	24.5	3.95	26.2	3.40	27.1	3.10	27.3	3.10	27.4	2.70	30.4	2.25	31.9	1.90	32.1	1.80	30.1	1.55	34.1	1.00	36.4	0.80	36.8	0.75
63	26.2	3.55	27.9	3.15	28.7	2.95	28.8	2.95	29.3	2.55	32.2	2.20	33.5	1.85	33.6	1.80	32.2	1.45	36.0	0.95	38.1	0.80	38.3	0.75
60	28.6	2.80	30.2	2.60	30.9	2.50			32.1	2.35	34.7	2.00	35.9	1.80			35.3	1.35	38.8	0.90	40.5	0.75		
58	30.1	2.25	31.6	2.10	32.3	2.05			33.7	1.90	36.3	1.75	37.4	1.65			37.2	1.25	40.6	0.90	42.1	0.75		
55	32.3	1.50	33.7	1.40	34.2	1.40			36.0	1.25	38.4	1.15	39.3	1.10			40.0	1.15	43.1	0.85	44.3	0.75		
53	33.7	1.05	35.0	1.00	35.5	0.95			37.5	0.85	39.7	0.80												
(°)	52~81.5		52~81.5		52~81.5		62~81.5		52~81.5		52~81.5		54~81.5		62~81.5		54~81.5		54~81.5		54~81.5		62~81.5	

単位：t

ジブ長さ ワレット	48.0mブーム + 9.0mジブ								48.0mブーム + 14.0mジブ								48.0mブーム + 19.0mジブ							
	5°		25°		45°		60°		5°		25°		45°		60°		5°		25°		45°		60°	
ブーム角度(°)	作業半径 (m)	定格 総荷重	作業半径 (m)	定格 総荷重	作業半径 (m)	定格 総荷重	作業半径 (m)	定格 総荷重	作業半径 (m)	定格 総荷重	作業半径 (m)	定格 総荷重	作業半径 (m)	定格 総荷重	作業半径 (m)	定格 総荷重	作業半径 (m)	定格 総荷重	作業半径 (m)	定格 総荷重	作業半径 (m)	定格 総荷重	作業半径 (m)	定格 総荷重
81.5	7.9	5.20	10.6	5.00	12.3	4.10	13.0	3.80	9.2	3.50	13.5	2.90	16.4	2.15	17.7	1.90	10.6	2.20	16.3	1.30	20.3	0.90	22.2	0.80
80	10.1	5.20	12.8	5.00	14.3	4.10	15.0	3.80	11.7	3.50	15.9	2.90	18.5	2.15	19.6	1.90	13.2	2.20	18.7	1.30	22.5	0.90	24.2	0.80
79	11.3	5.20	13.8	5.00	15.4	4.10	16.0	3.80	12.9	3.50	17.0	2.90	19.6	2.15	20.6	1.90	14.5	2.20	19.9	1.30	23.6	0.90	25.2	0.80
78	12.4	5.20	14.9	4.95	16.4	4.05	16.9	3.80	14.1	3.50	18.2	2.90	20.6	2.15	21.6	1.90	15.9	2.20	21.1	1.30	24.7	0.90	26.2	0.80
75	15.7	5.20	17.8	4.20	19.2	3.55	19.6	3.35	17.8	3.50	21.4	2.70	23.6	2.05	24.4	1.85	19.7	2.20	24.5	1.20	27.8	0.85	29.1	0.80
73	17.8	4.90	19.8	3.80	21.0	3.25	21.4	3.10	20.1	3.50	23.5	2.55	25.6	2.00	26.3	1.85	22.1	2.00	26.8	1.15	29.9	0.85	30.9	0.75
70	20.7	4.10	22.6	3.30	23.7	2.90	24.0	2.80	23.3	2.95	26.5	2.20	28.4	1.85	28.9	1.75	25.7	1.80	30.0	1.05	32.8	0.80	33.6	0.75
68	22.6	3.65	24.4	3.00	25.4	2.65	25.7	2.60	25.3	2.65	28.4	2.00	30.2	1.70	30.6	1.65	27.9	1.65	32.2	1.05	34.7	0.80	35.3	0.75
65	25.4	3.15	27.0	2.60	27.9	2.35	28.1	2.35	28.3	2.25	31.2	1.75	32.8	1.55	33.0	1.50	31.2	1.50	35.2	0.95	37.5	0.80	37.8	0.75
63	27.1	2.85	28.8	2.40	29.6	2.20	29.6	2.20	30.2	2.05	33.0	1.60	34.4	1.40	34.5	1.40	33.4	1.40	37.2	0.95	39.2	0.75	39.4	0.75
60	29.7	2.45	31.2	2.10	31.9	1.95			33.1	1.75	35.6	1.40	36.9	1.30			36.5	1.30	40.0	0.90	41.7	0.75		
58	31.3	1.90	32.8	1.85	33.5	1.80			34.9	1.60	37.3	1.30	38.4	1.20			38.5	1.20	41.8	0.85	43.3	0.75		
55	33.5	1.15	34.9	1.15	35.4	1.10			37.2	0.95	39.6	0.90												
(°)	54~81.5		54~81.5		54~81.5		62~81.5		54~81.5		54~81.5		57~81.5		62~81.5		57~81.5		57~81.5		57~81.5		62~81.5	

[ジブ] C性能 (カウンタウエイト 21t、アウトリガ張出幅 6.36m)

単位：t

ジブ長さ ワレット	46.2mブーム+9.0mジブ								46.2mブーム+14.0mジブ								46.2mブーム+19.0mジブ							
	5°		25°		45°		60°		5°		25°		45°		60°		5°		25°		45°		60°	
ブーム角度(°)	作業半径 (m)	定格 総荷重	作業半径 (m)	定格 総荷重	作業半径 (m)	定格 総荷重	作業半径 (m)	定格 総荷重	作業半径 (m)	定格 総荷重	作業半径 (m)	定格 総荷重	作業半径 (m)	定格 総荷重	作業半径 (m)	定格 総荷重	作業半径 (m)	定格 総荷重	作業半径 (m)	定格 総荷重	作業半径 (m)	定格 総荷重	作業半径 (m)	定格 総荷重
81.5	7.6	6.50	10.2	5.65	12.0	4.70	12.7	4.40	8.8	3.50	13.1	2.90	15.9	2.15	17.2	1.90	10.2	2.50	15.8	1.30	19.9	0.90	21.8	0.80
80	9.9	6.50	12.3	5.65	13.9	4.70	14.6	4.40	11.2	3.50	15.3	2.90	18.0	2.15	19.1	1.90	12.8	2.50	18.2	1.30	22.0	0.90	23.7	0.80
79	10.9	6.50	13.4	5.65	14.9	4.70	15.6	4.40	12.3	3.50	16.4	2.90	19.0	2.15	20.1	1.90	14.1	2.50	19.3	1.30	23.1	0.90	24.7	0.80
78	12.0	6.50	14.4	5.65	15.9	4.70	16.5	4.40	13.5	3.50	17.5	2.90	20.0	2.15	21.0	1.90	15.4	2.50	20.5	1.30	24.1	0.90	25.6	0.80
75	15.3	6.50	17.3	4.95	18.6	4.20	19.1	4.00	17.0	3.50	20.7	2.75	22.9	2.05	23.7	1.85	19.0	2.30	23.8	1.20	27.2	0.90	28.4	0.80
73	17.2	5.90	19.2	4.55	20.4	3.95	20.8	3.80	19.2	3.50	22.7	2.65	24.8	2.00	25.5	1.85	21.3	2.10	26.0	1.15	29.1	0.85	30.2	0.75
70	20.1	5.10	21.9	4.05	23.0	3.60	23.3	3.50	22.4	3.20	25.7	2.50	27.5	1.95	28.1	1.85	24.7	1.85	29.1	1.10	32.0	0.85	32.7	0.75
68	21.9	4.60	23.7	3.80	24.7	3.40	24.9	3.30	24.4	2.95	27.6	2.40	29.3	1.90	29.7	1.80	26.9	1.70	31.2	1.05	33.8	0.80	34.4	0.75
65	24.5	3.95	26.2	3.40	27.1	3.10	27.3	3.10	27.4	2.70	30.4	2.25	31.9	1.90	32.1	1.80	30.1	1.55	34.1	1.00	36.4	0.80	36.8	0.75
63	26.2	3.55	27.9	3.15	28.7	2.95	28.8	2.95	29.3	2.55	32.2	2.20	33.5	1.85	33.6	1.80	32.2	1.45	36.0	0.95	38.1	0.80	38.3	0.75
60	28.7	3.00	30.3	2.80	31.0	2.65			32.1	2.35	34.7	2.00	35.9	1.80			35.3	1.35	38.8	0.90	40.5	0.75		
58	30.3	2.65	31.8	2.50	32.4	2.40			33.9	2.20	36.4	1.90	37.4	1.75			37.2	1.25	40.6	0.90	42.1	0.75		
55	32.4	1.80	33.8	1.70	34.3	1.65			36.2	1.55	38.5	1.40	39.4	1.35			40.0	1.15	43.1	0.85	44.3	0.75		
53	33.8	1.35	35.1	1.30	35.6	1.25			37.6	1.10	39.9	1.05	40.6	1.00			41.7	1.05	44.7	0.85	45.6	0.75		
50	35.8	0.75																						
(°)	49~81.5		52~81.5		52~81.5		62~81.5		52~81.5		52~81.5		52~81.5		62~81.5		52~81.5		52~81.5		52~81.5		62~81.5	

単位：t

ジブ長さ ワレット	48.0mブーム+9.0mジブ								48.0mブーム+14.0mジブ								48.0mブーム+19.0mジブ							
	5°		25°		45°		60°		5°		25°		45°		60°		5°		25°		45°		60°	
ブーム角度(°)	作業半径 (m)	定格 総荷重	作業半径 (m)	定格 総荷重	作業半径 (m)	定格 総荷重	作業半径 (m)	定格 総荷重	作業半径 (m)	定格 総荷重	作業半径 (m)	定格 総荷重	作業半径 (m)	定格 総荷重	作業半径 (m)	定格 総荷重	作業半径 (m)	定格 総荷重	作業半径 (m)	定格 総荷重	作業半径 (m)	定格 総荷重	作業半径 (m)	定格 総荷重
81.5	7.9	5.20	10.6	5.00	12.3	4.10	13.0	3.80	9.2	3.50	13.5	2.90	16.4	2.15	17.7	1.90	10.6	2.20	16.3	1.30	20.3	0.90	22.2	0.80
80	10.1	5.20	12.8	5.00	14.3	4.10	15.0	3.80	11.7	3.50	15.9	2.90	18.5	2.15	19.6	1.90	13.2	2.20	18.7	1.30	22.5	0.90	24.2	0.80
79	11.3	5.20	13.8	5.00	15.4	4.10	16.0	3.80	12.9	3.50	17.0	2.90	19.6	2.15	20.6	1.90	14.5	2.20	19.9	1.30	23.6	0.90	25.2	0.80
78	12.4	5.20	14.9	4.95	16.4	4.05	16.9	3.80	14.1	3.50	18.2	2.90	20.6	2.15	21.6	1.90	15.9	2.20	21.1	1.30	24.7	0.90	26.2	0.80
75	15.7	5.20	17.8	4.20	19.2	3.55	19.6	3.35	17.8	3.50	21.4	2.70	23.6	2.05	24.4	1.85	19.7	2.20	24.5	1.20	27.8	0.85	29.1	0.80
73	17.8	4.90	19.8	3.80	21.0	3.25	21.4	3.10	20.1	3.50	23.5	2.55	25.6	2.00	26.3	1.85	22.1	2.00	26.8	1.15	29.9	0.85	30.9	0.75
70	20.7	4.10	22.6	3.30	23.7	2.90	24.0	2.80	23.3	2.95	26.5	2.20	28.4	1.85	28.9	1.75	25.7	1.80	30.0	1.05	32.8	0.80	33.6	0.75
68	22.6	3.65	24.4	3.00	25.4	2.65	25.7	2.60	25.3	2.65	28.4	2.00	30.2	1.70	30.6	1.65	27.9	1.65	32.2	1.05	34.7	0.80	35.3	0.75
65	25.4	3.15	27.0	2.60	27.9	2.35	28.1	2.35	28.3	2.25	31.2	1.75	32.8	1.55	33.0	1.50	31.2	1.50	35.2	0.95	37.5	0.80	37.8	0.75
63	27.1	2.85	28.8	2.40	29.6	2.20	29.6	2.20	30.2	2.05	33.0	1.60	34.4	1.40	34.5	1.40	33.4	1.40	37.2	0.95	39.2	0.75	39.4	0.75
60	29.7	2.45	31.2	2.10	31.9	1.95			33.1	1.75	35.6	1.40	36.9	1.30			36.5	1.30	40.0	0.90	41.7	0.75		
58	31.4	2.25	32.9	1.95	33.5	1.85			34.9	1.60	37.3	1.30	38.4	1.20			38.5	1.20	41.8	0.85	43.3	0.75		
55	33.6	1.45	35.0	1.45	35.5	1.40			37.4	1.20	39.7	1.15	40.6	1.10			41.3	1.05	44.4	0.80	45.6	0.75		
53	35.1	1.05	36.4	1.00	36.8	1.00			38.9	0.85														
(°)	52~81.5		52~81.5		52~81.5		62~81.5		52~81.5		54~81.5		54~81.5		62~81.5		54~81.5		54~81.5		54~81.5		62~81.5	

[ジブ] D性能 (カウンタウエイト 16t、アウトリガ張出幅 6.36m)

単位：t

ジブ長さ ワット	46.2mブーム + 9.0mジブ								46.2mブーム + 14.0mジブ								46.2mブーム + 19.0mジブ							
	5°		25°		45°		60°		5°		25°		45°		60°		5°		25°		45°		60°	
ブーム角度(°)	作業半径 (m)	定格 総荷重	作業半径 (m)	定格 総荷重	作業半径 (m)	定格 総荷重	作業半径 (m)	定格 総荷重	作業半径 (m)	定格 総荷重	作業半径 (m)	定格 総荷重	作業半径 (m)	定格 総荷重	作業半径 (m)	定格 総荷重	作業半径 (m)	定格 総荷重	作業半径 (m)	定格 総荷重	作業半径 (m)	定格 総荷重	作業半径 (m)	定格 総荷重
81.5	7.6	6.50	10.2	5.65	12.0	4.70	12.7	4.40	8.8	3.50	13.1	2.90	15.9	2.15	17.2	1.90	10.2	2.50	15.8	1.30	19.9	0.90	21.8	0.80
80	9.9	6.50	12.3	5.65	13.9	4.70	14.6	4.40	11.2	3.50	15.3	2.90	18.0	2.15	19.1	1.90	12.8	2.50	18.2	1.30	22.0	0.90	23.7	0.80
79	10.9	6.50	13.4	5.65	14.9	4.70	15.6	4.40	12.3	3.50	16.4	2.90	19.0	2.15	20.1	1.90	14.1	2.50	19.3	1.30	23.1	0.90	24.7	0.80
78	12.0	6.50	14.4	5.65	15.9	4.70	16.5	4.40	13.5	3.50	17.5	2.90	20.0	2.15	21.0	1.90	15.4	2.50	20.5	1.30	24.1	0.90	25.6	0.80
75	15.3	6.50	17.3	4.95	18.6	4.20	19.1	4.00	17.0	3.50	20.7	2.75	22.9	2.05	23.7	1.85	19.0	2.30	23.8	1.20	27.2	0.90	28.4	0.80
73	17.2	5.90	19.2	4.55	20.4	3.95	20.8	3.80	19.2	3.50	22.7	2.65	24.8	2.00	25.5	1.85	21.3	2.10	26.0	1.15	29.1	0.85	30.2	0.75
70	20.1	5.10	21.9	4.05	23.0	3.60	23.3	3.50	22.4	3.20	25.7	2.50	27.5	1.95	28.1	1.85	24.7	1.85	29.1	1.10	32.0	0.85	32.7	0.75
68	21.9	4.60	23.7	3.80	24.7	3.40	24.9	3.30	24.4	2.95	27.6	2.40	29.3	1.90	29.7	1.80	26.9	1.70	31.2	1.05	33.8	0.80	34.4	0.75
65	24.5	3.95	26.2	3.40	27.1	3.10	27.3	3.10	27.4	2.70	30.4	2.25	31.9	1.90	32.1	1.80	30.1	1.55	34.1	1.00	36.4	0.80	36.8	0.75
63	26.1	3.30	27.9	3.05	28.7	2.90	28.8	2.90	29.3	2.55	32.2	2.20	33.5	1.85	33.6	1.80	32.2	1.45	36.0	0.95	38.1	0.80	38.3	0.75
60	28.4	2.20	30.0	2.10	30.8	2.00			31.9	1.90	34.6	1.70	35.8	1.60			35.3	1.35	38.8	0.90	40.5	0.75		
58	29.9	1.60	31.4	1.55	32.1	1.45			33.4	1.35	36.0	1.25	37.1	1.15			37.2	1.25	40.6	0.90				
(°)	57~81.5		57~81.5		57~81.5		62~81.5		57~81.5		57~81.5		57~81.5		62~81.5		57~81.5		57~81.5		59~81.5		62~81.5	

単位：t

ジブ長さ ワット	48.0mブーム + 9.0mジブ								48.0mブーム + 14.0mジブ								48.0mブーム + 19.0mジブ							
	5°		25°		45°		60°		5°		25°		45°		60°		5°		25°		45°		60°	
ブーム角度(°)	作業半径 (m)	定格 総荷重	作業半径 (m)	定格 総荷重	作業半径 (m)	定格 総荷重	作業半径 (m)	定格 総荷重	作業半径 (m)	定格 総荷重	作業半径 (m)	定格 総荷重	作業半径 (m)	定格 総荷重	作業半径 (m)	定格 総荷重	作業半径 (m)	定格 総荷重	作業半径 (m)	定格 総荷重	作業半径 (m)	定格 総荷重	作業半径 (m)	定格 総荷重
81.5	7.9	5.20	10.6	5.00	12.3	4.10	13.0	3.80	9.2	3.50	13.5	2.90	16.4	2.15	17.7	1.90	10.6	2.20	16.3	1.30	20.3	0.90	22.2	0.80
80	10.1	5.20	12.8	5.00	14.3	4.10	15.0	3.80	11.7	3.50	15.9	2.90	18.5	2.15	19.6	1.90	13.2	2.20	18.7	1.30	22.5	0.90	24.2	0.80
79	11.3	5.20	13.8	5.00	15.4	4.10	16.0	3.80	12.9	3.50	17.0	2.90	19.6	2.15	20.6	1.90	14.5	2.20	19.9	1.30	23.6	0.90	25.2	0.80
78	12.4	5.20	14.9	4.95	16.4	4.05	16.9	3.80	14.1	3.50	18.2	2.90	20.6	2.15	21.6	1.90	15.9	2.20	21.1	1.30	24.7	0.90	26.2	0.80
75	15.7	5.20	17.8	4.20	19.2	3.55	19.6	3.35	17.8	3.50	21.4	2.70	23.6	2.05	24.4	1.85	19.7	2.20	24.5	1.20	27.8	0.85	29.1	0.80
73	17.8	4.90	19.8	3.80	21.0	3.25	21.4	3.10	20.1	3.50	23.5	2.55	25.6	2.00	26.3	1.85	22.1	2.00	26.8	1.15	29.9	0.85	30.9	0.75
70	20.7	4.10	22.6	3.30	23.7	2.90	24.0	2.80	23.3	2.95	26.5	2.20	28.4	1.85	28.9	1.75	25.7	1.80	30.0	1.05	32.8	0.80	33.6	0.75
68	22.6	3.65	24.4	3.00	25.4	2.65	25.7	2.60	25.3	2.65	28.4	2.00	30.2	1.70	30.6	1.65	27.9	1.65	32.2	1.05	34.7	0.80	35.3	0.75
65	25.4	3.15	27.0	2.60	27.9	2.35	28.1	2.35	28.3	2.25	31.2	1.75	32.8	1.55	33.0	1.50	31.2	1.50	35.2	0.95	37.5	0.80	37.8	0.75
63	27.1	2.85	28.8	2.40	29.6	2.20	29.6	2.20	30.2	2.05	33.0	1.60	34.4	1.40	34.5	1.40	33.4	1.40	37.2	0.95	39.2	0.75	39.4	0.75
60	29.5	1.85	31.1	1.80	31.8	1.70			32.9	1.55	35.6	1.40	36.9	1.30			36.5	1.30	40.0	0.90	41.7	0.75		
58			32.5	1.25																				
(°)	59~81.5		57~81.5		59~81.5		62~81.5		59~81.5		59~81.5		59~81.5		62~81.5		59~81.5		59~81.5		59~81.5		62~81.5	

[ジブ] E性能 (カウンタウエイト 9t、アウトリガ張出幅 7.2m)
 (カウンタウエイト 21t、アウトリガ張出幅 4.9m)

単位：t

ジブ長さ ワセツト	46.2mブーム+9.0mジブ								46.2mブーム+14.0mジブ								46.2mブーム+19.0mジブ							
	5°		25°		45°		60°		5°		25°		45°		60°		5°		25°		45°		60°	
ブーム角度(°)	作業半径 (m)	定格 総荷重	作業半径 (m)	定格 総荷重	作業半径 (m)	定格 総荷重	作業半径 (m)	定格 総荷重	作業半径 (m)	定格 総荷重	作業半径 (m)	定格 総荷重	作業半径 (m)	定格 総荷重	作業半径 (m)	定格 総荷重	作業半径 (m)	定格 総荷重	作業半径 (m)	定格 総荷重	作業半径 (m)	定格 総荷重	作業半径 (m)	定格 総荷重
81.5	7.6	6.50	10.2	5.65	12.0	4.70	12.7	4.40	8.8	3.50	13.1	2.90	15.9	2.15	17.2	1.90	10.2	2.50	15.8	1.30	19.9	0.90	21.8	0.80
80	9.9	6.50	12.3	5.65	13.9	4.70	14.6	4.40	11.2	3.50	15.3	2.90	18.0	2.15	19.1	1.90	12.8	2.50	18.2	1.30	22.0	0.90	23.7	0.80
79	10.9	6.50	13.4	5.65	14.9	4.70	15.6	4.40	12.3	3.50	16.4	2.90	19.0	2.15	20.1	1.90	14.1	2.50	19.3	1.30	23.1	0.90	24.7	0.80
78	12.0	6.50	14.4	5.65	15.9	4.70	16.5	4.40	13.5	3.50	17.5	2.90	20.0	2.15	21.0	1.90	15.4	2.50	20.5	1.30	24.1	0.90	25.6	0.80
75	15.3	6.50	17.3	4.95	18.6	4.20	19.1	4.00	17.0	3.50	20.7	2.75	22.9	2.05	23.7	1.85	19.0	2.30	23.8	1.20	27.2	0.90	28.4	0.80
73	17.2	5.90	19.2	4.55	20.4	3.95	20.8	3.80	19.2	3.50	22.7	2.65	24.8	2.00	25.5	1.85	21.3	2.10	26.0	1.15	29.1	0.85	30.2	0.75
70	20.1	5.10	21.9	4.05	23.0	3.60	23.3	3.50	22.4	3.20	25.7	2.50	27.5	1.95	28.1	1.85	24.7	1.85	29.1	1.10	32.0	0.85	32.7	0.75
68	21.7	4.05	23.6	3.70	24.7	3.40	24.9	3.30	24.4	2.95	27.6	2.40	29.3	1.90	29.7	1.80	26.9	1.70	31.2	1.05	33.8	0.80	34.4	0.75
65	24.1	2.80	25.9	2.60	26.9	2.45	27.1	2.40	27.2	2.40	30.3	2.10	31.9	1.90	32.1	1.80	30.1	1.55	34.1	1.00	36.4	0.80	36.8	0.75
63	25.7	2.15	27.5	2.00	28.4	1.90	28.4	1.85	28.9	1.80	31.8	1.60	33.4	1.50	33.5	1.50	32.2	1.45	36.0	0.95	38.1	0.80	38.3	0.75
(°)	62~81.5		62~81.5		62~81.5		62~81.5		62~81.5		62~81.5		62~81.5		62~81.5		62~81.5		62~81.5		62~81.5		62~81.5	

単位：t

ジブ長さ ワセツト	48.0mブーム+9.0mジブ								48.0mブーム+14.0mジブ								48.0mブーム+19.0mジブ							
	5°		25°		45°		60°		5°		25°		45°		60°		5°		25°		45°		60°	
ブーム角度(°)	作業半径 (m)	定格 総荷重	作業半径 (m)	定格 総荷重	作業半径 (m)	定格 総荷重	作業半径 (m)	定格 総荷重	作業半径 (m)	定格 総荷重	作業半径 (m)	定格 総荷重	作業半径 (m)	定格 総荷重	作業半径 (m)	定格 総荷重	作業半径 (m)	定格 総荷重	作業半径 (m)	定格 総荷重	作業半径 (m)	定格 総荷重	作業半径 (m)	定格 総荷重
81.5	7.9	5.20	10.6	5.00	12.3	4.10	13.0	3.80	9.2	3.50	13.5	2.90	16.4	2.15	17.7	1.90	10.6	2.20	16.3	1.30	20.3	0.90	22.2	0.80
80	10.1	5.20	12.8	5.00	14.3	4.10	15.0	3.80	11.7	3.50	15.9	2.90	18.5	2.15	19.6	1.90	13.2	2.20	18.7	1.30	22.5	0.90	24.2	0.80
79	11.3	5.20	13.8	5.00	15.4	4.10	16.0	3.80	12.9	3.50	17.0	2.90	19.6	2.15	20.6	1.90	14.5	2.20	19.9	1.30	23.6	0.90	25.2	0.80
78	12.4	5.20	14.9	4.95	16.4	4.05	16.9	3.80	14.1	3.50	18.2	2.90	20.6	2.15	21.6	1.90	15.9	2.20	21.1	1.30	24.7	0.90	26.2	0.80
75	15.7	5.20	17.8	4.20	19.2	3.55	19.6	3.35	17.8	3.50	21.4	2.70	23.6	2.05	24.4	1.85	19.7	2.20	24.5	1.20	27.8	0.85	29.1	0.80
73	17.8	4.90	19.8	3.80	21.0	3.25	21.4	3.10	20.1	3.50	23.5	2.55	25.6	2.00	26.3	1.85	22.1	2.00	26.8	1.15	29.9	0.85	30.9	0.75
70	20.7	4.10	22.6	3.30	23.7	2.90	24.0	2.80	23.3	2.95	26.5	2.20	28.4	1.85	28.9	1.75	25.7	1.80	30.0	1.05	32.8	0.80	33.6	0.75
68	22.6	3.60	24.4	3.00	25.4	2.65	25.7	2.60	25.3	2.65	28.4	2.00	30.2	1.70	30.6	1.65	27.9	1.65	32.2	1.05	34.7	0.80	35.3	0.75
65	25.1	2.45	26.9	2.30	27.9	2.20	28.0	2.15	28.2	2.05	31.2	1.75	32.8	1.55	33.0	1.50	31.2	1.50	35.2	0.95	37.5	0.80	37.8	0.75
63	26.7	1.80	28.5	1.75	29.4	1.65	29.4	1.65	29.9	1.50	32.8	1.35	34.3	1.25	34.5	1.25								
(°)	62~81.5		62~81.5		62~81.5		62~81.5		62~81.5		62~81.5		62~81.5		62~81.5		64~81.5		64~81.5		64~81.5		64~81.5	

[ジブ] F性能 (カウンタウエイト 9t、アウトリガ張出幅 6.36m)
 (カウンタウエイト 16t、アウトリガ張出幅 4.9m)

単位：t

ジブ長さ ワセツト	46.2mブーム+9.0mジブ								46.2mブーム+14.0mジブ								46.2mブーム+19.0mジブ							
	5°		25°		45°		60°		5°		25°		45°		60°		5°		25°		45°		60°	
ブーム角度(°)	作業半径 (m)	定格 総荷重	作業半径 (m)	定格 総荷重	作業半径 (m)	定格 総荷重	作業半径 (m)	定格 総荷重	作業半径 (m)	定格 総荷重	作業半径 (m)	定格 総荷重	作業半径 (m)	定格 総荷重	作業半径 (m)	定格 総荷重	作業半径 (m)	定格 総荷重	作業半径 (m)	定格 総荷重	作業半径 (m)	定格 総荷重	作業半径 (m)	定格 総荷重
81.5	7.6	6.50	10.2	5.65	12.0	4.70	12.7	4.40	8.8	3.50	13.1	2.90	15.9	2.15	17.2	1.90	10.2	2.50	15.8	1.30	19.9	0.90	21.8	0.80
80	9.9	6.50	12.3	5.65	13.9	4.70	14.6	4.40	11.2	3.50	15.3	2.90	18.0	2.15	19.1	1.90	12.8	2.50	18.2	1.30	22.0	0.90	23.7	0.80
79	10.9	6.50	13.4	5.65	14.9	4.70	15.6	4.40	12.3	3.50	16.4	2.90	19.0	2.15	20.1	1.90	14.1	2.50	19.3	1.30	23.1	0.90	24.7	0.80
78	12.0	6.50	14.4	5.65	15.9	4.70	16.5	4.40	13.5	3.50	17.5	2.90	20.0	2.15	21.0	1.90	15.4	2.50	20.5	1.30	24.1	0.90	25.6	0.80
75	15.3	6.50	17.3	4.95	18.6	4.20	19.1	4.00	17.0	3.50	20.7	2.75	22.9	2.05	23.7	1.85	19.0	2.30	23.8	1.20	27.2	0.90	28.4	0.80
73	17.2	5.90	19.2	4.55	20.4	3.95	20.8	3.80	19.2	3.50	22.7	2.65	24.8	2.00	25.5	1.85	21.3	2.10	26.0	1.15	29.1	0.85	30.2	0.75
70	19.8	4.40	21.9	4.00	23.0	3.60	23.3	3.50	22.4	3.20	25.7	2.50	27.5	1.95	28.1	1.85	24.7	1.85	29.1	1.10	32.0	0.85	32.7	0.75
68	21.4	3.30	23.4	3.00	24.5	2.80	24.7	2.75	24.3	2.80	27.6	2.40	29.3	1.90	29.7	1.80	26.9	1.70	31.2	1.05	33.8	0.80	34.4	0.75
(°)	67~81.5		67~81.5		67~81.5		67~81.5		67~81.5		67~81.5		67~81.5		67~81.5		67~81.5		67~81.5		67~81.5		67~81.5	

単位：t

ジブ長さ ワセツト	48.0mブーム+9.0mジブ								48.0mブーム+14.0mジブ								48.0mブーム+19.0mジブ							
	5°		25°		45°		60°		5°		25°		45°		60°		5°		25°		45°		60°	
ブーム角度(°)	作業半径 (m)	定格 総荷重	作業半径 (m)	定格 総荷重	作業半径 (m)	定格 総荷重	作業半径 (m)	定格 総荷重	作業半径 (m)	定格 総荷重	作業半径 (m)	定格 総荷重	作業半径 (m)	定格 総荷重	作業半径 (m)	定格 総荷重	作業半径 (m)	定格 総荷重	作業半径 (m)	定格 総荷重	作業半径 (m)	定格 総荷重	作業半径 (m)	定格 総荷重
81.5	7.9	5.20	10.6	5.00	12.3	4.10	13.0	3.80	9.2	3.50	13.5	2.90	16.4	2.15	17.7	1.90	10.6	2.20	16.3	1.30	20.3	0.90	22.2	0.80
80	10.1	5.20	12.8	5.00	14.3	4.10	15.0	3.80	11.7	3.50	15.9	2.90	18.5	2.15	19.6	1.90	13.2	2.20	18.7	1.30	22.5	0.90	24.2	0.80
79	11.3	5.20	13.8	5.00	15.4	4.10	16.0	3.80	12.9	3.50	17.0	2.90	19.6	2.15	20.6	1.90	14.5	2.20	19.9	1.30	23.6	0.90	25.2	0.80
78	12.4	5.20	14.9	4.95	16.4	4.05	16.9	3.80	14.1	3.50	18.2	2.90	20.6	2.15	21.6	1.90	15.9	2.20	21.1	1.30	24.7	0.90	26.2	0.80
75	15.7	5.20	17.8	4.20	19.2	3.55	19.6	3.35	17.8	3.50	21.4	2.70	23.6	2.05	24.4	1.85	19.7	2.20	24.5	1.20	27.8	0.85	29.1	0.80
73	17.8	4.90	19.8	3.80	21.0	3.25	21.4	3.10	20.1	3.50	23.5	2.55	25.6	2.00	26.3	1.85	22.1	2.00	26.8	1.15	29.9	0.85	30.9	0.75
70	20.6	3.90	22.6	3.30	23.7	2.90	24.0	2.80	23.3	2.95	26.5	2.20	28.4	1.85	28.9	1.75	25.7	1.80	30.0	1.05	32.8	0.80	33.6	0.75
68	22.3	2.85	24.3	2.70	25.4	2.50	25.6	2.50	25.2	2.40	28.4	2.00	30.2	1.70	30.6	1.65	27.9	1.65	32.2	1.05				
(°)	67~81.5		67~81.5		67~81.5		67~81.5		67~81.5		67~81.5		67~81.5		67~81.5		67~81.5		67~81.5		69~81.5		69~81.5	

[ジ ブ] G 性能 (カウンタウエイト 9 t、アウトリガ張出幅 4.9 m)

単位：t

ジブ長さ おセット	46.2mブーム + 9.0mジブ								46.2mブーム + 14.0mジブ								46.2mブーム + 19.0mジブ							
	5°		25°		45°		60°		5°		25°		45°		60°		5°		25°		45°		60°	
ブーム角度(°)	作業半径 (m)	定格 総荷重	作業半径 (m)	定格 総荷重	作業半径 (m)	定格 総荷重	作業半径 (m)	定格 総荷重	作業半径 (m)	定格 総荷重	作業半径 (m)	定格 総荷重	作業半径 (m)	定格 総荷重	作業半径 (m)	定格 総荷重	作業半径 (m)	定格 総荷重	作業半径 (m)	定格 総荷重	作業半径 (m)	定格 総荷重	作業半径 (m)	定格 総荷重
81.5	7.6	6.50	10.2	5.65	12.0	4.70	12.7	4.40	8.8	3.50	13.1	2.90	15.9	2.15	17.2	1.90	10.2	2.50	15.8	1.30	19.9	0.90	21.8	0.80
80	9.9	6.50	12.3	5.65	13.9	4.70	14.6	4.40	11.2	3.50	15.3	2.90	18.0	2.15	19.1	1.90	12.8	2.50	18.2	1.30	22.0	0.90	23.7	0.80
79	10.9	6.50	13.4	5.65	14.9	4.70	15.6	4.40	12.3	3.50	16.4	2.90	19.0	2.15	20.1	1.90	14.1	2.50	19.3	1.30	23.1	0.90	24.7	0.80
78	12.0	6.50	14.4	5.65	15.9	4.70	16.5	4.40	13.5	3.50	17.5	2.90	20.0	2.15	21.0	1.90	15.4	2.50	20.5	1.30	24.1	0.90	25.6	0.80
75	15.1	5.90	17.3	4.95	18.6	4.20	19.1	4.00	17.0	3.50	20.7	2.75	22.9	2.05	23.7	1.85	19.0	2.30	23.8	1.20	27.2	0.90	28.4	0.80
73	16.8	4.25	18.9	3.75	20.2	3.40	20.7	3.30	19.2	3.50	22.7	2.65	24.8	2.00	25.5	1.85	21.3	2.10	26.0	1.15				
(°)	72~81.5		72~81.5		72~81.5		72~81.5		72~81.5		72~81.5		72~81.5		72~81.5		72~81.5		72~81.5		74~81.5		74~81.5	

単位：t

ジブ長さ おセット	48.0mブーム + 9.0mジブ								48.0mブーム + 14.0mジブ								48.0mブーム + 19.0mジブ							
	5°		25°		45°		60°		5°		25°		45°		60°		5°		25°		45°		60°	
ブーム角度(°)	作業半径 (m)	定格 総荷重	作業半径 (m)	定格 総荷重	作業半径 (m)	定格 総荷重	作業半径 (m)	定格 総荷重	作業半径 (m)	定格 総荷重	作業半径 (m)	定格 総荷重	作業半径 (m)	定格 総荷重	作業半径 (m)	定格 総荷重	作業半径 (m)	定格 総荷重	作業半径 (m)	定格 総荷重	作業半径 (m)	定格 総荷重	作業半径 (m)	定格 総荷重
81.5	7.9	5.20	10.6	5.00	12.3	4.10	13.0	3.80	9.2	3.50	13.5	2.90	16.4	2.15	17.7	1.90	10.6	2.20	16.3	1.30	20.3	0.90	22.2	0.80
80	10.1	5.20	12.8	5.00	14.3	4.10	15.0	3.80	11.7	3.50	15.9	2.90	18.5	2.15	19.6	1.90	13.2	2.20	18.7	1.30	22.5	0.90	24.2	0.80
79	11.3	5.20	13.8	5.00	15.4	4.10	16.0	3.80	12.9	3.50	17.0	2.90	19.6	2.15	20.6	1.90	14.5	2.20	19.9	1.30	23.6	0.90	25.2	0.80
78	12.4	5.20	14.9	4.95	16.4	4.05	16.9	3.80	14.1	3.50	18.2	2.90	20.6	2.15	21.6	1.90	15.9	2.20	21.1	1.30	24.7	0.90	26.2	0.80
75	15.7	5.20	17.8	4.20	19.2	3.55	19.6	3.35	17.8	3.50	21.4	2.70	23.6	2.05	24.4	1.85	19.7	2.20	24.5	1.20	27.8	0.85	29.1	0.80
73	17.4	3.65	19.6	3.35	20.9	3.05	21.4	3.00																
(°)	72~81.5		72~81.5		72~81.5		72~81.5		74~81.5		74~81.5		74~81.5		74~81.5		74~81.5		74~81.5		74~81.5		74~81.5	

- (注) 1. 定格総荷重は、アウトリガを水平堅土上に設置したときの値で、太線より上側はクレーンの強度に基づき、下側は、クレーンの安定に基づいています。
2. 定格総荷重は、つり具質量とフック質量(100 トンフック：820kg, 50 トンフック：700kg, 8 トンフック：250kg) を含んだ値を示します。
3. 定格総荷重は、ブームのたわみを含んだ実際の作業半径に基づいています。
4. 定格総荷重表の性能区分 A ~ I は、下表のとおりです。

アウトリガ 張出幅 \ 高さ	21 t	16 t	9t	5t または0t
7.2 m	A	B	E	G*
6.36m	C	D	F	G*
4.9 m	E	F	G	H*
4.0 m	F*	G*	H*	H*
2.53m				I*

- ・ * 印は、ブームの性能のみです。
- ・ H性能は、12.2mおよび21.1mブームのみです。
- ・ I性能は、12.2mブームのみです。

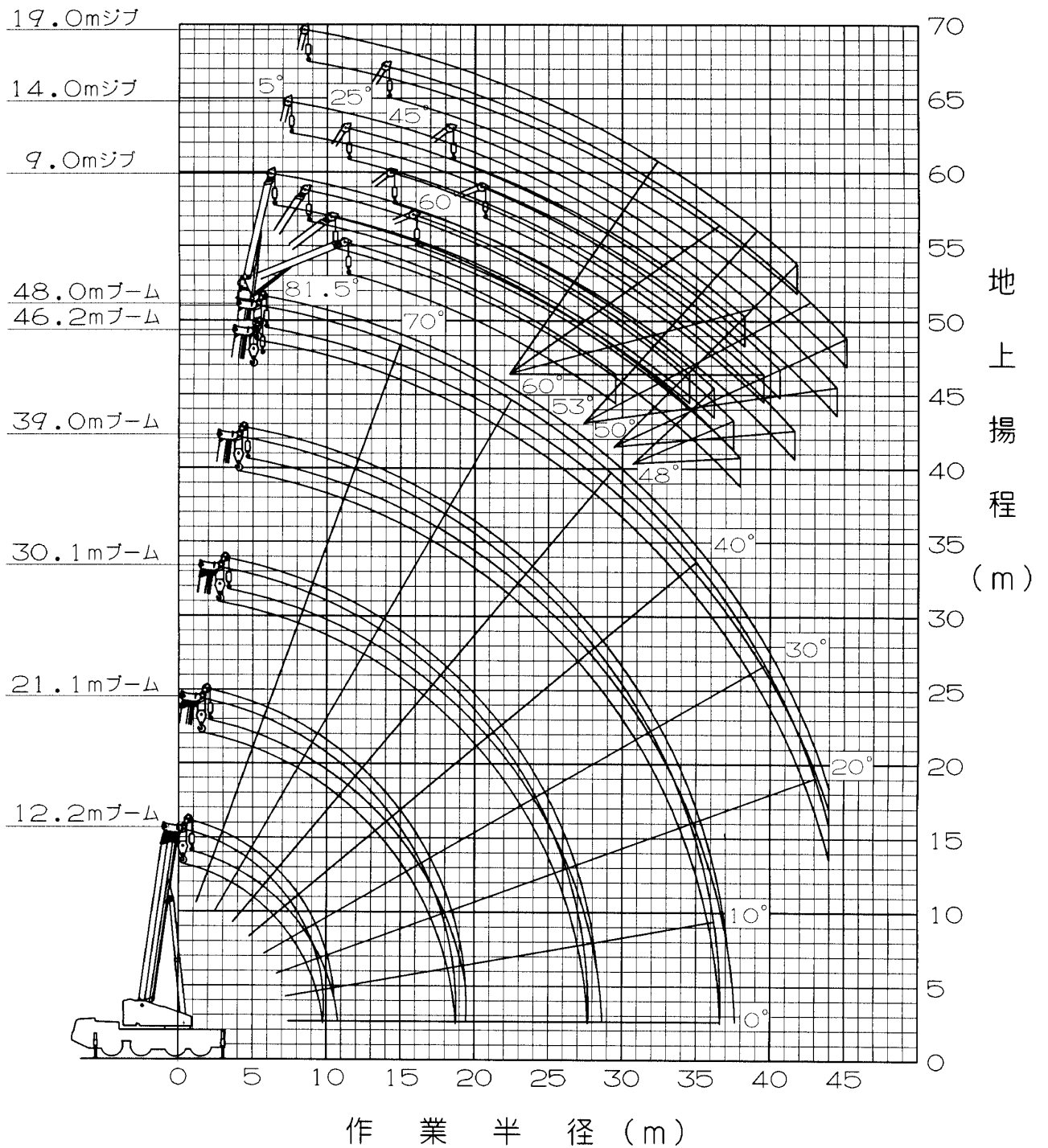
5. 各ブーム長さにおけるフックのワイヤロープ標準巻掛本数は下表のとおりです。
 なお、ロープ1本当りの荷重は、主巻・補巻ともに8.0t以下です。

ブーム長さ	12.2m	21.1m		30.1m		39.0m	46.2m	48.0m	ジブ、シングルトップ
伸縮方式	,					,		,	
巻掛本数	13	7	4	5	4	4	4	4	1

6. シングルトップの定格総荷重は、ブームの定格総荷重よりブームに取り付けられているフックの重量を差し引いた値とし、かつ限度は8.0tです。
7. ジブの定格総荷重は、ブーム長さ46.2m以下と46.2mを超えた場合で異なります。
8. ジブ作業はブーム角度基準で行ってください。
 なお、ジブの作業半径は46.2m、および48.0mブームにジブを装着した場合の参考値を示します。
9. 定格総荷重表中の は、無負荷時のブーム起伏角度範囲です。
10. ジブはブームの“伸縮方式I”で作業してください。
11. 瞬間最大風速が10m/s以上の風速では、クレーン作業を中止してください。

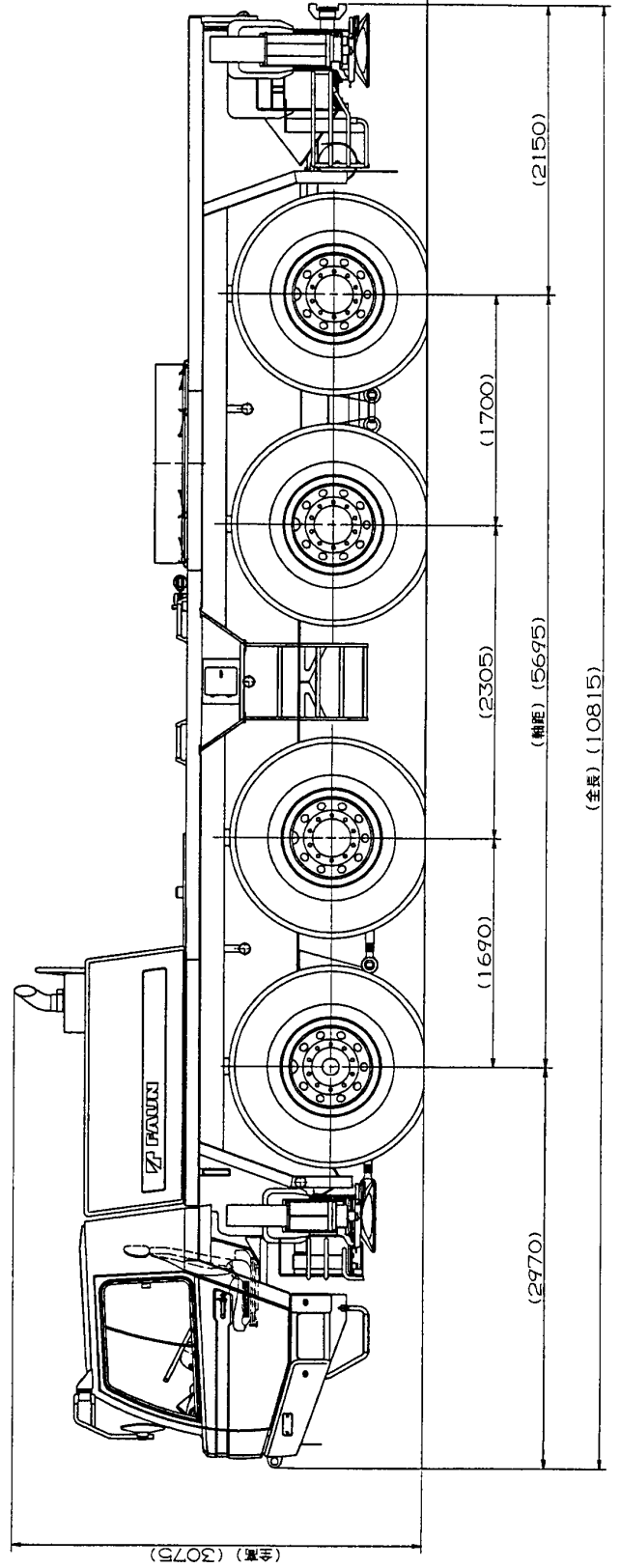
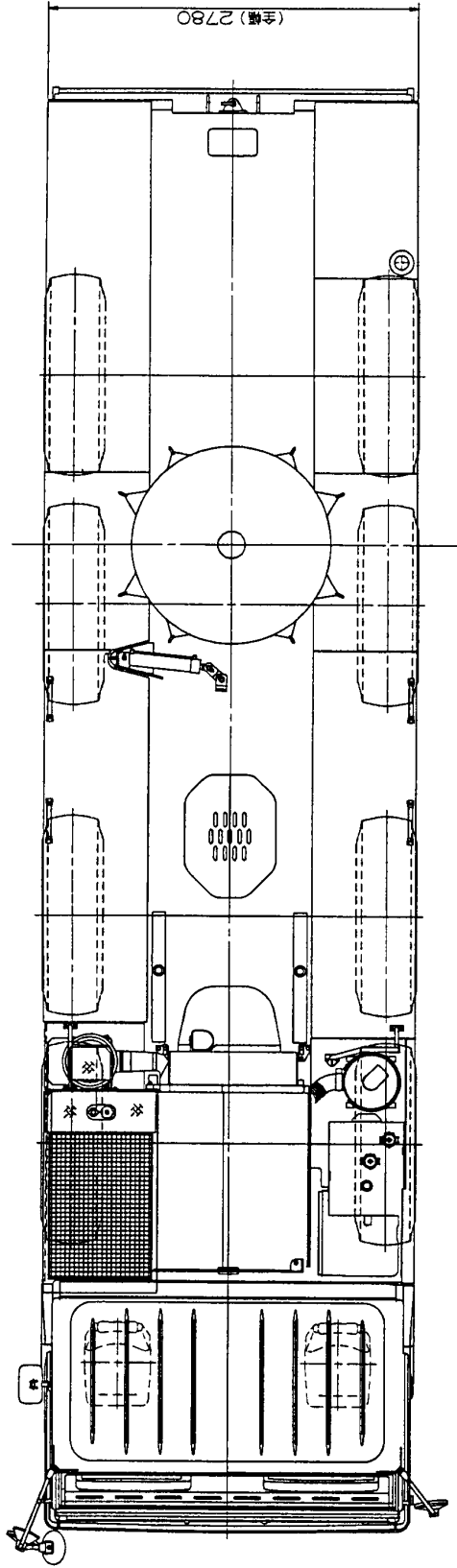
3. 作業半径 - 揚程図

A性能



- (注) 1. 上図は、ブーム及びジブのたわみを含んでいません。
 2. 上図は、ブームの“伸縮方式I”の場合を示します。

4. 外觀圖 [公道走行狀態]



[構内走行状態図]

